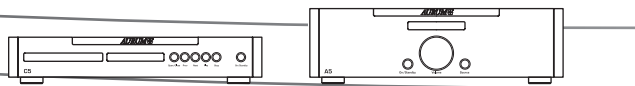


AURUM A5/A3

Amplificateur High End



NOTICE D'UTILISATION

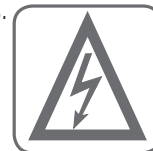


Nous vous remercions d'avoir porté votre choix sur notre amplificateur intégré A5/A3 AURUM. C'est à l'intention d'amateurs (au sens noble du terme) de musique tels que vous, que nous créons des appareils HiFi, d'un niveau de qualité largement supérieur au niveau standard. Bien que nous soyons conscients de vos connaissances approfondies en la matière, nous nous permettons de reprendre ici quelques règles fondamentales qui vous permettront d'utiliser votre produit de façon optimale.

Indications de sécurité

Veillez prendre soin de lire attentivement cette notice d'utilisation et de suivre toutes les étapes indiquées pour la mise en service. Veuillez tenir compte et respecter tous les avertissements ainsi que les informations ayant trait à la sécurité mentionnés dans le mode d'emploi. Conservez cette notice d'utilisation de façon à pouvoir la retrouver rapidement ultérieurement en cas de questions.

Ce symbole a pour but d'attirer l'attention de l'utilisateur sur la présence, à l'intérieur du boîtier de l'appareil, de composants non isolés pouvant présenter un risque d'électrocution pour les êtres humains.



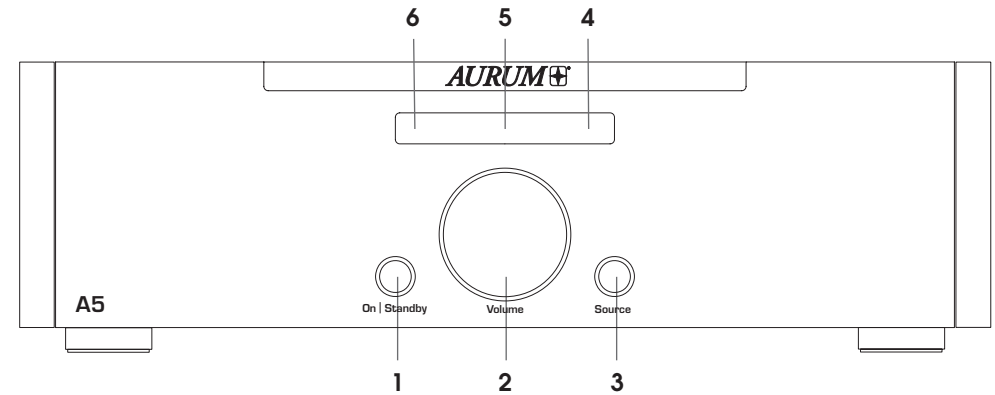
Ce symbole identifie des informations importantes ayant trait à l'utilisation et à l'entretien de votre appareil.



- Le cordon secteur et les autres câbles de connexion doivent être disposés de façon à ne subir aucun dommage et à éviter tout risque de trébuchement.
- En cas d'orage ou de non utilisation prolongée de votre appareil, débranchez le cordon secteur. La déconnexion du cordon secteur de la prise murale doit se faire uniquement par la fiche elle-même et non pas en tirant sur le câble.
- Les bornes de connexion des haut-parleurs de votre amplificateur ne doivent être utilisées que pour raccorder vos haut-parleurs. Il est interdit de procéder à une mise à la terre de quelque façon que ce soit de ces bornes par le biais du réseau électrique (230 V)/115 V) sous peine d'une destruction immédiate de l'appareil ainsi que de tout autre appareil connecté. Ne pas équiper ces raccordements de connecteurs ressemblant à ceux du secteur.
- Il se peut, à volume important, qu'il y ait des tensions dépassant les 30 V à la sortie des bornes de connexion des haut-parleurs. Il est par conséquent dangereux d'entrer en contact avec celles-ci lorsque l'appareil est en fonction.

- Ne jamais utiliser l'appareil à proximité de l'eau, dans des pièces humides ou en plein air. Comme c'est le cas avec tous les appareils non conçus à cet effet, l'humidité peut entraîner un court-circuit de l'isolation électrique et constituer ainsi un risque léthal.
- Placez cet appareil à l'abri des éclaboussures. Evitez de déposer des récipients contenant des liquides sur votre appareil (des vases par exemple).
- Ne disposez jamais l'appareil à proximité de sources de chaleur telles que radiateurs en tous genres, fours ou autres systèmes produisant de la chaleur.
- Les fentes et ouvertures du boîtier sont prévues pour la ventilation et garantissent un fonctionnement fiable. N'obstruez et ne bouchez donc jamais ces ouvertures.
- En cas de surcharge anormale, il n'est pas totalement exclu que certains des composants puissent être détruits en dépit de la présence de dispositifs de protection. Il est donc imprudent de laisser sans surveillance un appareil subissant une surcharge anormale.
- Veuillez laisser au seul service technique le soin de la maintenance de votre appareil. Il faudra effectuer une maintenance en cas de dommage quel qu'il soit, donc en cas d'endommagement d'un cordon secteur et de prises, en cas de chute d'objets sur l'appareil ainsi qu'en cas de chute de l'appareil lui-même ou de la pénétration de liquides à l'intérieur de ce dernier. Ne procédez jamais vous-même à l'ouverture de l'appareil, sachant que tout contact avec la tension du secteur (230 V/115 V) présente un danger mortel.
- Pour disposer vos appareils, n'utiliser que des meubles ou dispositifs proposés ou recommandés par le fabricant. Déplacez particulièrement prudemment les dispositifs roulants, afin d'éviter un basculement accidentel.
- Le fonctionnement permanent à des volumes trop élevés peut se traduire par des dommages auditifs irréversibles pour l'utilisateur.
- Le nettoyage de votre appareil ne doit se faire qu'à l'aide d'un chiffon doux et sec.
- Conservez l'emballage pour un transport ultérieur. Gardez les sacs plastiques hors de la portée des enfants sachant qu'une utilisation incorrecte comporte des risques de suffocation.

Éléments de commande sur l'avant de l'appareil

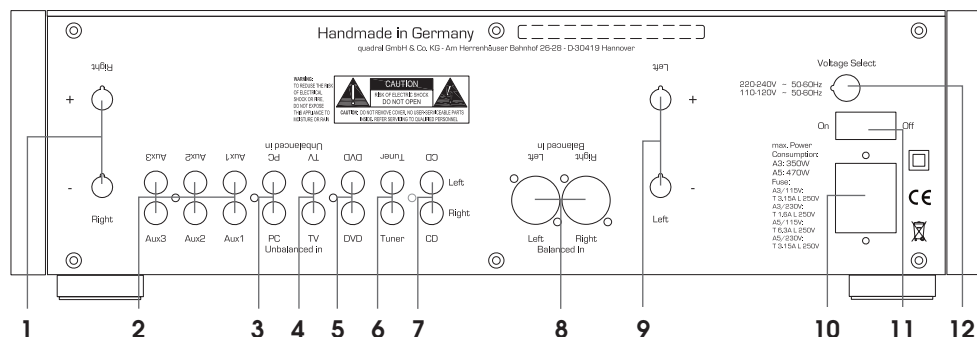


- 1 Interrupteur Marche/Arrêt :** Actionnez cette touche pour la mise en fonction de l'amplificateur A5/A3. Appuyez une nouvelle fois pour couper l'appareil, pour le mettre en Veille (Standby). En mode Veille (Standby), tous les paramètres sont conservés.
- 2 Commande de volume (Volume) :** Ce bouton rotatif sert à régler le volume. Le réglage est visible sur l'affichage et se fait par pas de 1 dB.
- 3 Choix de la source d'entrée (Source) :** Choisissez ici la source du signal sonore que vous souhaitez écouter. Appuyez sur la touche plusieurs fois pour passer en revue les différentes entrées disponibles. L'affichage indique la sélection en cours.
- 4 Récepteur infrarouge :** Ce capteur reçoit les signaux infrarouge émis par votre télécommande. Pointez toujours la télécommande dans cette direction et veillez à ce que le capteur soit toujours parfaitement libre.
- 5 Affichage :** C'est à cet endroit que s'affichent les informations d'état et les messages, ce qui simplifie la manipulation de l'amplificateur.
- 6 Témoin de fonctionnement :** Ce témoin s'allume en bleu lorsque l'appareil se trouve en mode Veille (Standby) et signale ainsi qu'il vous est possible, à tout instant, de mettre l'appareil en fonction par le biais de la télécommande ou par action sur la touche (1).

Remarque :

le clignotement de ce témoin indique que les circuits de protection ont détecté une anomalie de fonctionnement (surcharge, défaut) et ont mis l'appareil hors service. La remise en fonction ne pourra se faire qu'à l'aide de l'interrupteur secteur (1) à l'arrière de l'appareil.

Connexions sur l'arrière de l'appareil



- 1 Sortie haut-parleur Droite
- 2 AUX 1- 3 Entrées pour signaux audio analogiques en provenance d'une console de jeux, d'un magnétoscope, etc.
- 3 Entrée PC pour un signal audio analogique en provenance de votre ordinateur.
- 4 Entrée TV pour un signal audio analogique en provenance de votre téléviseur.
- 5 Entrée DVD pour un signal audio analogique en provenance de votre lecteur de DVD.
- 6 Entrée TUNER pour un signal audio analogique en provenance de votre récepteur radio
- 7 Entrée CD pour un signal audio analogique en provenance de votre lecteur de CD.
- 8 Entrées analogiques symétriques (XLR) utilisables avec n'importe quelle source compatible. (Modèle A5 uniquement)
- 9 Sortie haut-parleur Gauche
- 10 Prise pour cordon secteur
- 11 Interrupteur secteur (isole totalement l'appareil du secteur.)
- 12 Sélecteur de tension secteur (115 V/230 V)

Précision :

Les Tourne-disques dotés d'un système MM/MC peuvent être reliés à toutes les entrées Cinch (RCA) par le biais d'un préamplificateur-phono.

Télécommande (EN OPTION)

La télécommande RC-1 permet de piloter individuellement l'amplificateur AURUM A5/A3 et le lecteur de CD AURUM C5/C3.

Précision importante :

Il faut, pour pouvoir télécommander l'amplificateur A5/A3, respectivement le lecteur CD C5/C3, présélectionner le mode correspondant par le biais de la touche de sélection (SELECT).



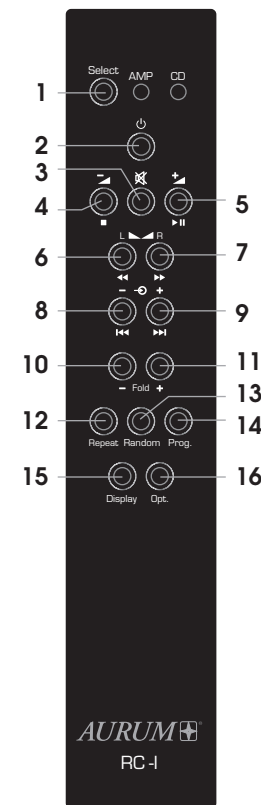
Commande de l'amplificateur

- 1 Touche SELECT
- 2 Touche Marche/ Arrêt (ON/OFF)
- 3 Sourdine (MUTE)
- 4 Volume - (diminuer)
- 5 Volume + (augmenter)
- 6 Balance Gauche
- 7 Balance Droite
- 8 Source de signal Précédente
- 9 Source de signal Suivante
- 14 Réglage de niveau (pour chaque entrée par le biais des touches 4+5)
- 15 Luminosité de l'affichage



Commande du lecteur de CD

- 1 Touche SELECT
- 2 Touche Marche/ Arrêt (ON/OFF)
- 3 Sans fonction (option)
- 4 Arrêt Lecture
- 5 Lecture/Pause
- 6 Recherche Arrière
- 7 Recherche Avant
- 8 Saut morceau Arrière
- 9 Saut morceau Avant
- 10 Fichier Arrière
- 11 Fichier Avant
- 12 Relecture (Morceau/Tous)
- 13 Lecture aléatoire
- 15 Luminosité de l'affichage
- 16 Sans fonction (option)



Conditions d'environnement

La portée de la télécommande est de maximum 6 m; son fonctionnement est garanti à l'intérieur d'un angle de 30 ° par rapport à la face avant des appareils. De la poussière ou des salissures tant au niveau de la télécommande que du capteur infrarouge, ainsi qu'une utilisation à proximité de tubes fluorescents peut se traduire par une diminution de la portée. Il est impératif d'avoir une liaison directe (propriété des signaux IR) entre l'émetteur et le récepteur.

Précisions concernant le remplacement des piles usagées et leur élimination



Ce symbole qui peut figurer sur le produit, ses emballages et/ou ses documents d'accompagnement signifie que l'appareil lui-même et ses composants, ainsi que les batteries usagées ne doivent pas être jetés avec les déchets ménagers, mais font l'objet d'une collecte sélective. Ils doivent être éliminés en respectant l'environnement (selon les directives locales ou en respect des Directives Européennes 2002/96/EC et 2006/66/EC).

Pour plus d'information sur la collecte et le traitement des produits et batteries usagés, veuillez contacter votre municipalité, votre service de gestion des déchets ou le point de vente chez qui vous avez acheté ces produits.

L'élimination correcte du produit et des batteries permet d'économiser des ressources et d'éviter des dommages tant pour les personnes que pour l'environnement. La pile fournie se trouvant dans la télécommande (CR2032) contient du lithium et doit donc, comme décrit plus haut, être éliminée en respectant l'environnement.

Veuillez suivre les instructions ci-après pour extraire ou remplacer la pile se trouvant dans la télécommande par une pile neuve.

1. Dévissez les vis se trouvant sur le dessous de la télécommande et soulevez le capot.
2. Extrayez la pile en la faisant simplement glisser hors de son support.
3. Faites bien attention, lors du remplacement de la pile, de bien respecter la polarité ! Le côté de la pile doté d'un signe plus (+) doit se trouver vers le haut et en contact avec le pôle du support identifié par le même signe (+).
4. Remettez le capot du compartiment de la pile en place et revissez les vis pour le fixer.

Mise en service

1. Reliez votre appareil au secteur par le cordon fourni avec l'appareil.
2. Assurez-vous que l'interrupteur secteur (11) de l'appareil est sur Off.
3. Reliez les entrées de l'amplificateur aux appareils de lecture dont vous disposez. (AUX 1- 3, PC, TV, DVD, Tuner, CD) Canal Droite = Rouge / Canal Gauche = Blanc ou les entrées analogiques symétriques XLR (pour modèle A5 uniquement) pour l'utilisation d'une source audio compatible.
(Brochage de la connexion XLR : Broche 1 = Masse; Broche 2 = Plus/Signal; Broche 3 = Moins)
4. La connexion des haut-parleurs s'effectue par le biais des bornes se trouvant sur l'arrière.
5. (Cf. l'arrière de l'appareil : Canal Droite = (1) / Canal Gauche = (9)). Faites bien attention à ce qu'à chaque fois les bornes Plus (+) et Moins (-) au niveau de l'amplificateur soient bien reliées aux bornes Plus (+) et Moins (-) correspondantes des haut-parleurs, ceci afin d'éviter une erreur de polarisation.
6. Il est temps maintenant de mettre votre amplificateur sous tension.
Basculer l'interrupteur secteur (11) sur l'arrière de l'appareil sur Marche (ON). Le voyant de Veille (Standby) sur la face avant s'allume.
7. Actionnez maintenant la touche Marche/Veille (On/Standby) sur l'avant de l'appareil ou la touche (2) de la télécommande pour mettre votre appareil en service.

Précision :

Sachant que votre A5/A3 est doté d'un circuit de Veille (Standby) à très faible consommation, il n'y a pas d'inconvénient, en fonctionnement normal, à effectuer la mise en service et l'arrêt par le biais de la touche Marche/Standby (On/Standby) ou par le biais de la télécommande RC-1.

La télécommande RC-1 vous offre un plus grand confort d'utilisation ainsi que l'accès à des réglages additionnels.

Sourdine / Mute (Touche 3)

Réglage de la Balance (Touches 6 + 7)

Réglage par plusieurs pas de la luminosité de l'affichage (Touche 15)

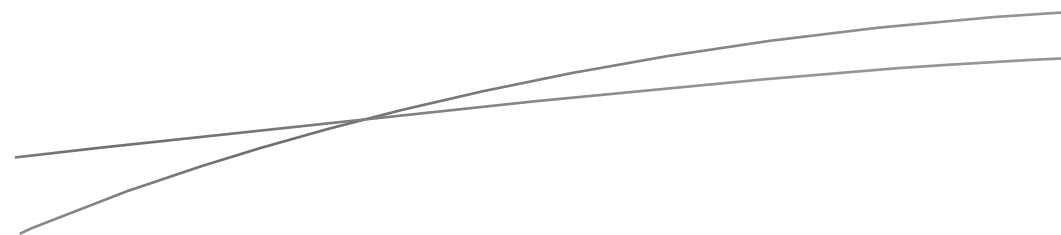
Réglage du niveau d'entrée de toutes les entrées (Touche 14)

Exemple : Réglage du niveau des entrées

Sélectionner la source du signal à l'aide des touches 8 (-) ou 9 (+), confirmer ensuite par la touche 14 (Prog) et régler, par le biais des touches de Volume (4 + 5) le niveau du signal d'entrée. Appuyer une nouvelle fois sur la touche 14 (Prog) pour mémoriser le paramètre.

Caractéristiques techniques

	A5	A3
Sensibilité d'entrée 1 W/8 ohms	-16,3 dBV	-16,3 dBV
Impédance d'entrée	47 kohms	47 kohms
Gain en tension	45 dB	45 dB
Tension d'entrée maximale	6 V	6 V
Plage de réglage du volume	80 dB	80 dB
Plage de réglage de la balance	±6 dB	±6 dB
Préréglage du niveau d'entrée	-6 dB	-6 dB
Précision du réglage	0,1 dB	0,1 dB
Equilibre entre canaux	< 0,05 dB	< 0,05 dB
Tension max sur sortie HP	32 V	28 V
Impédance minimale des HP	2,5 ohms	2,5 ohms
Puissance de sortie 8 ohms	100 W	80 W
Puissance de sortie 4 ohms	150 W	100 W
Réponse en fréquence	1 Hz-110 kHz (-3 dB)	1 Hz-110 kHz (-3 dB)
Distorsion harmonique	<0.03%	<0.03%
Rapport Signal/Bruit (S/N)	75 dB non pondéré	75 dB non pondéré
Alimentation secteur	115 V/230 V commutable	115 V/230 V commutable
Consommation normale	20 W	15 W
Consommation à pleine puissance	470 W	370 W
Consommation en veille (standby)	<0,9 W	<0,9 W
Entrées	8 Entrées Ligne 1 Entrée Ligne XLR	8 Entrées Ligne RCA
Sorties Haut-parleurs	1 paire	1 paire
Dimensions		
Largeur hors tout	453 mm	453 mm
Hauteur - pieds compris	130 mm	130 mm
Profondeur - avec bornes HP	345 mm	345 mm
Poids	13,30 kg	11,23 kg



quadral est distribué en France par Conceptas

www.conceptas.fr

contact@conceptas.fr

AURUM 

Ein Unternehmensbereich der quadral GmbH & Co. KG

Am Herrenhäuser Bahnhof 26-28

D-30419 Hannover

Phone: +49 (0) 511 - 79 04-0

Fax: +49 (0) 511 - 79 04-444

e-mail: info@aurumelectronic.com

Internet: www.aurumelectronic.com